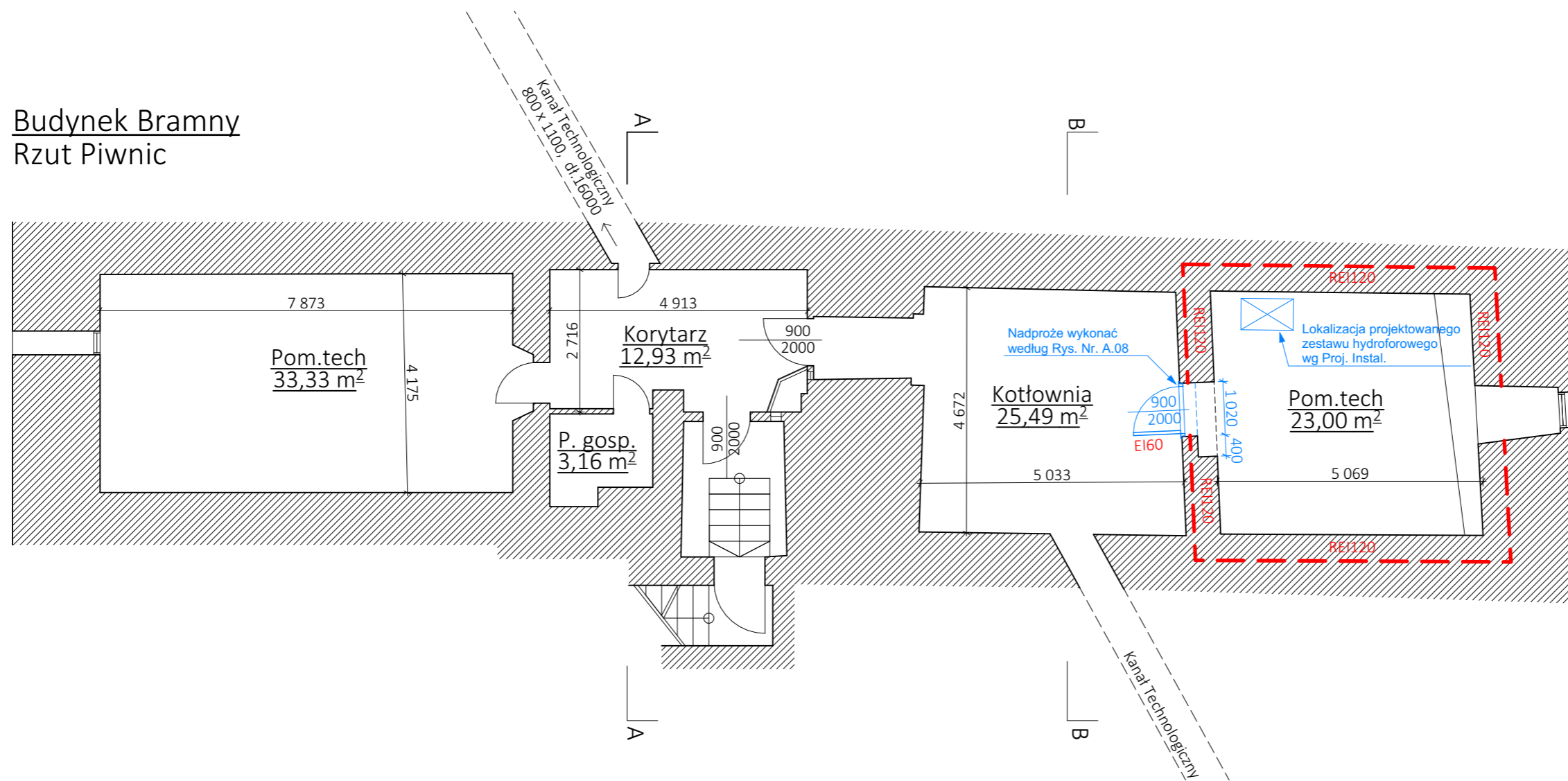


## Legenda:

Elementy projektowane

REI120 Wydzielenia przeciwpożarowe

## Budynek Bramny Rzut Piwnic



### UWAGI:

1. Projekt rozpatrywać łącznie z opisem technicznym.
2. Wszystkie rozbieżności w dokumentacji projektowej oraz pomiędzy dokumentacją a stanem faktycznym na budowie należy niezwłocznie zgłosić projektantowi celem wyjaśnienia.
3. Wszystkie prace należy prowadzić zgodnie z obowiązującymi przepisami, normami, a także specyfikacją techniczną i wytycznymi wykonawczymi producentów poszczególnych materiałów budowlanych.
4. Wymiary podane są w milimetrach (mm).
5. Rzędne podane są w metrach nad poziomem morza (m n.p.m.)

Status:

PROJEKT BUDOWLANY

Projekt:

PRZEBUDOWA I REMONT INSTALACJI  
HYDRANTOWEJ DLA BUDYNKU BRAMNEGO I  
BUDYNKU STAJNI NA ZAMKU W TOSZKU

Adres: ul.Zamkowa 10, 44-180 Toszek

Nr działki: 26

Inwestor:

Centrum Kultury "Zamek w Toszku"  
ul.Zamkowa 10, 44-180 Toszek

Rysunek:

Budynek Bramny - projekt

Projekt Nr:  
210608

Rew: -

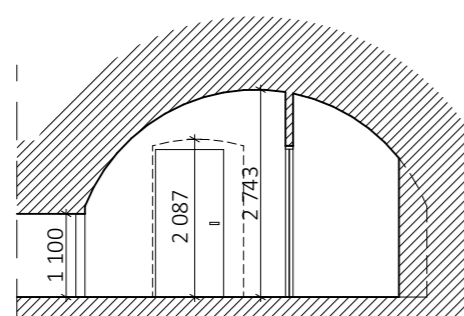
Skala:  
1:100  
A3

Rys. Nr:  
A.06

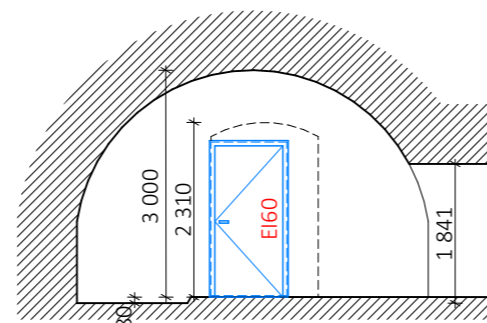
Projektował:  
arch. Przemysław Konopka  
nr upr.: 35/SLOKK/2012/II  
specjalność architektoniczna

Data:  
01/09/2021

Podpis:



Przekrój A-A



Przekrój B-B



przemysław konopka  
pracownia architektury

A: ul.B.Chrobrego 6  
44-180 TOSZEK  
T: (+48) 506 054 559  
E: pracownia@pkpa.pl